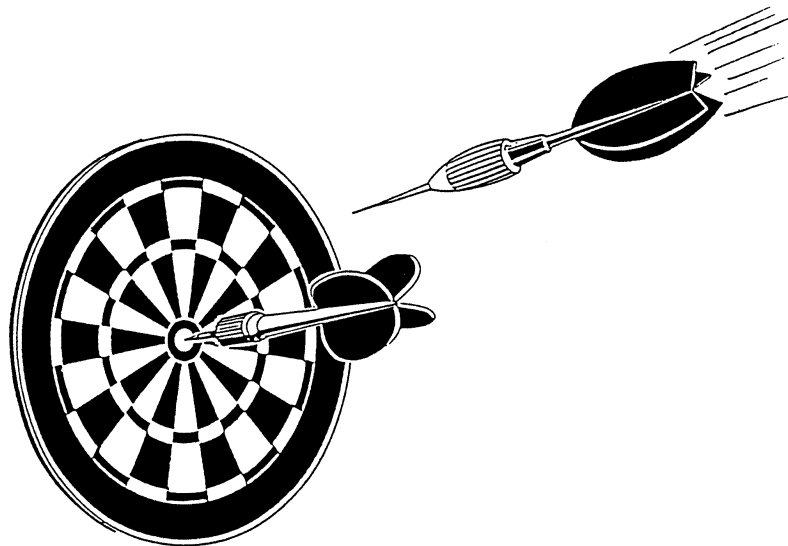


Ersatzteilliste
für das
Sportgerät
LÖWEN Turnier Dart HB9



Diese Ersatzteilliste gilt nur für LÖWEN Turnier Dart HB9

Bitte richten Sie Ihre Bestellung nur an Ihren Großhändler oder an die LÖWEN-Organisation!
Jede Ersatzteil-Bestellung muss folgende Angaben enthalten:

- Geräte-Typ
- Bestellmenge
- Bestellnummer
- Artikelbezeichnung

Beispiel einer Bestellung:

Geräte-Typ	Menge	Bestell-Nr.	Artikelbezeichnung	Bemerkung
LÖWEN Turnier Dart HB9	1	E913400	Schloss Kassentür	verschieden schließend
	1	E907997	Drehgriff mit Gewinde M8	Drehgriffschraube

Änderungen im Sinne des technischen Fortschrittes vorbehalten, jedoch keine Nachrüstpflicht!

Die in dieser Ersatzteilliste enthaltenen Angaben und Abbildungen entsprechen dem Stand zur Zeit der Drucklegung. Nachdruck, auch auszugsweise, ist ohne Genehmigung nicht gestattet!

Inhaltsverzeichnis

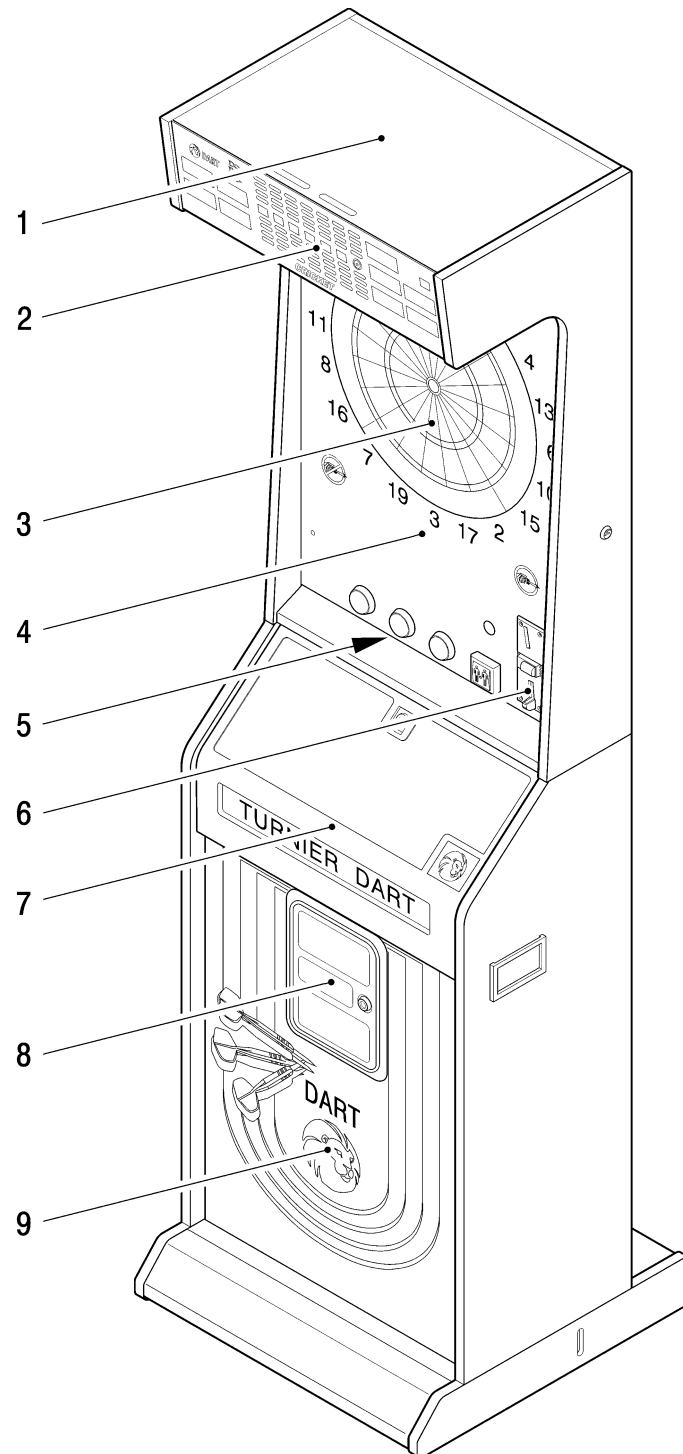
Übersicht..... 3
Gehäuseoberteil 5
Darttür 7
Dartscheibe..... 8
Tasten und LP Tasten - 3er..... 9
Gehäuseunterteil 11
Zubehör..... 12
Kabelbäume..... 13
Systemdiagramm..... 14
Hinweise 15

LÖWEN Turnier Dart HB9
Stand: 09.04.2025

Copyright

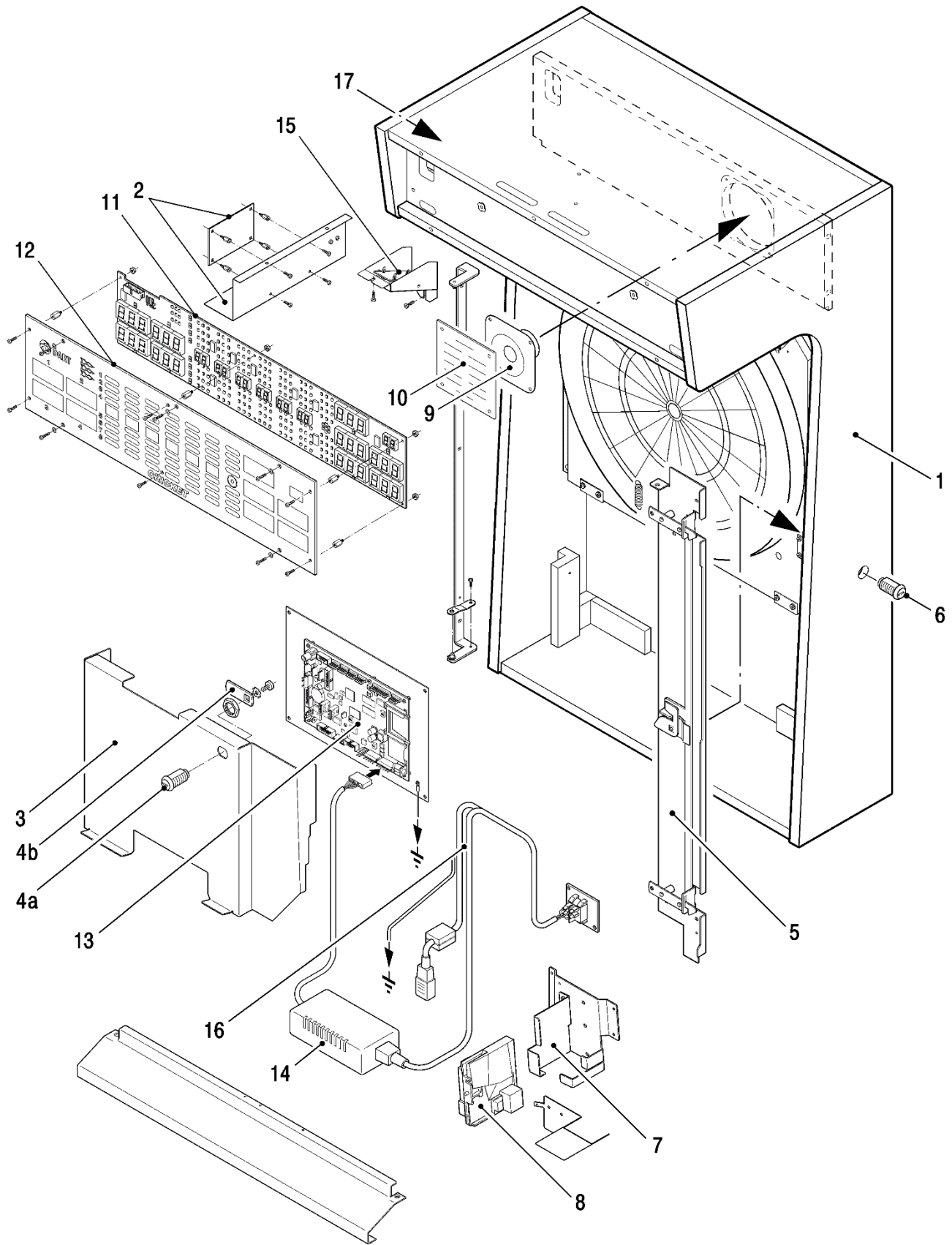
LÖWEN ENTERTAINMENT GmbH
Saarlandstraße 240
D 55411 Bingen am Rhein
www.loewen.de
www.loewen.de/service





Übersicht

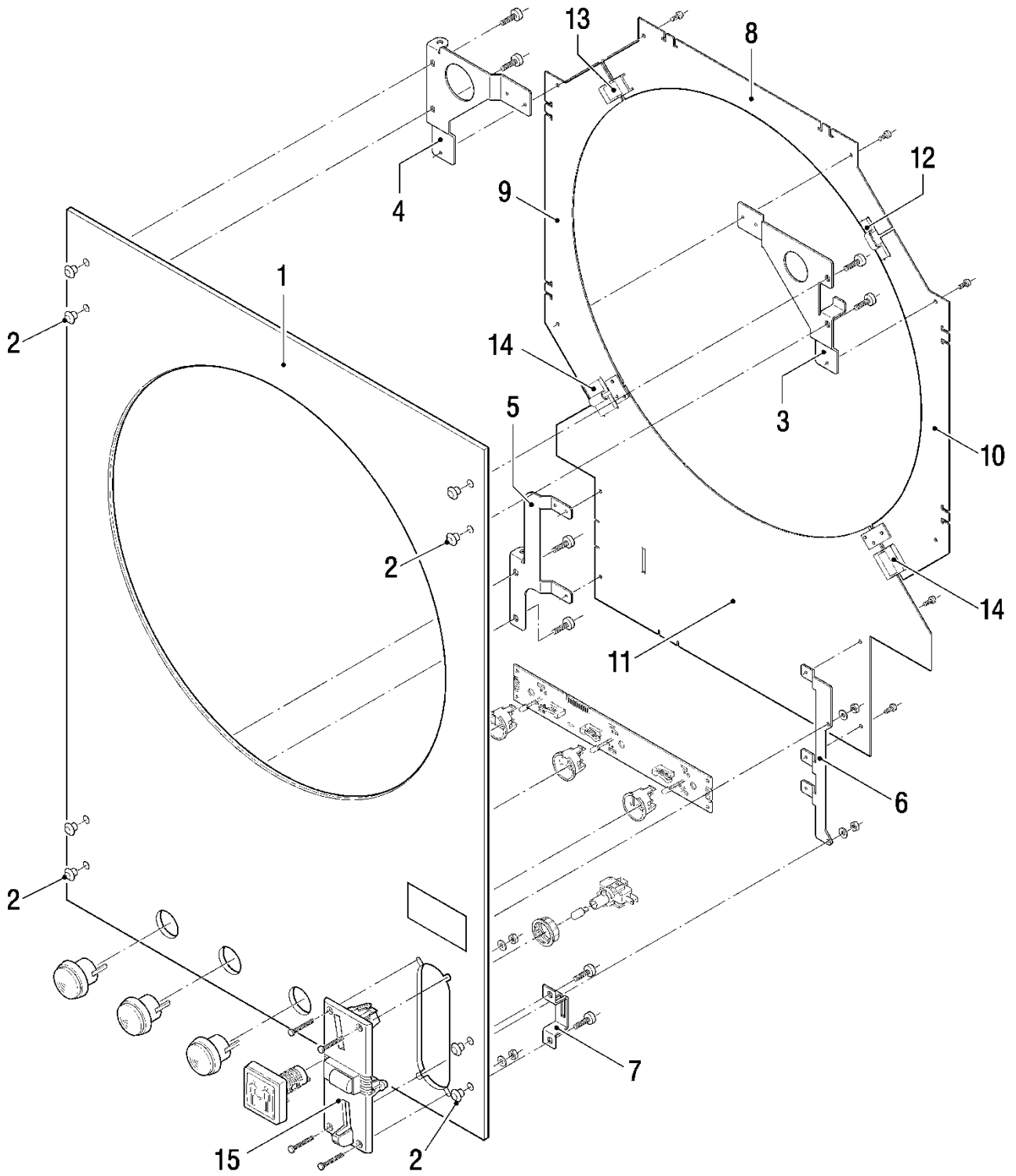
Pos.	Artikelbezeichnung	
1	Gehäuseoberteil	siehe Seite 5
2	8-Player-Display	siehe Seite 5
3	Dartscheibe	siehe Seite 8
4	Darttür	siehe Seite 5
5	Tasten und LP Tasten	siehe Seite 9
6	MIDI-Frontplatte (Münzeinwurf)	siehe Seite 7
7	Abdeckung	siehe Seite 11
8	Kassenbox	siehe Seite 11
9	Gehäuseunterteil	siehe Seite 11



Gehäuseoberteil

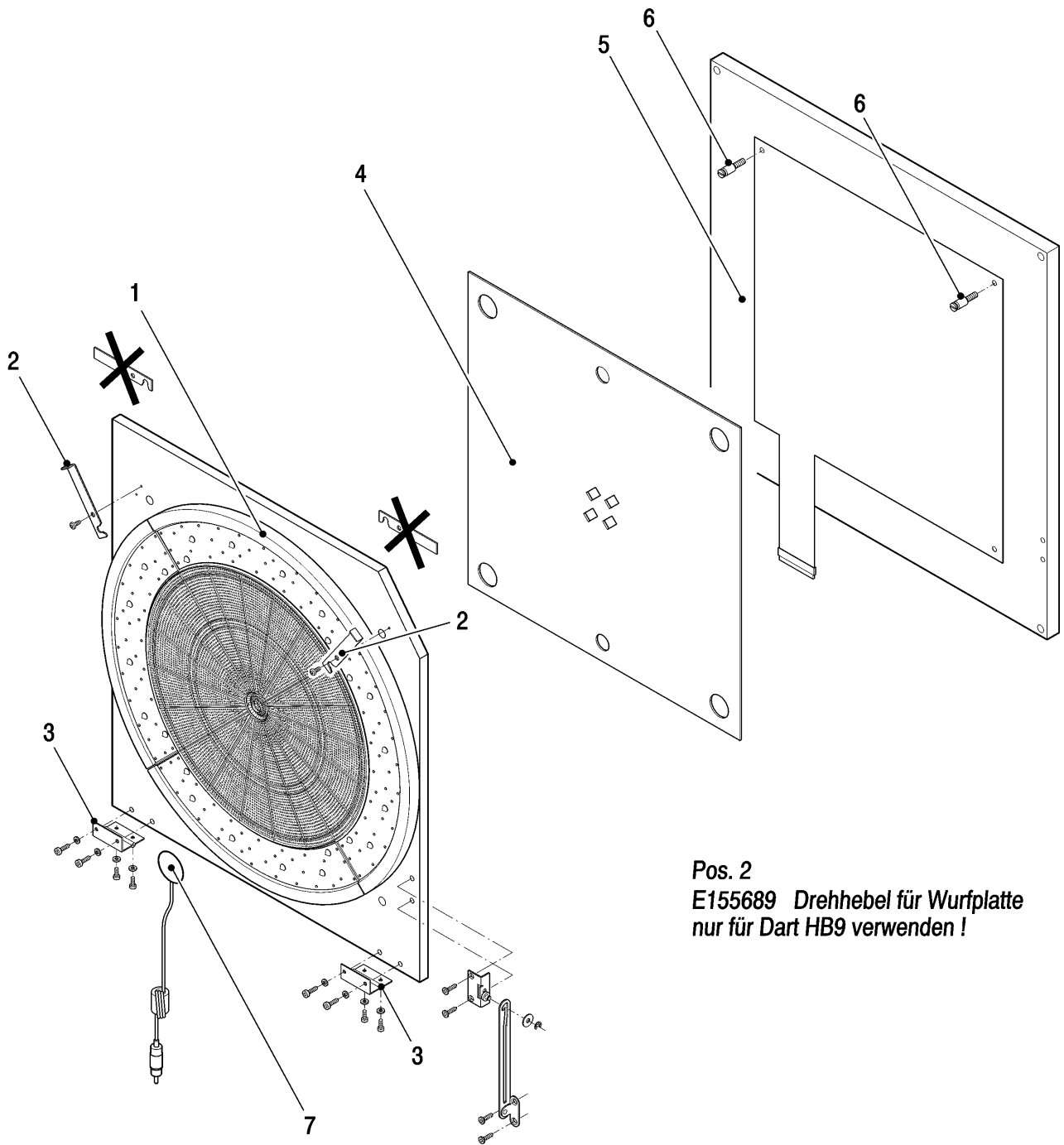
Pos.	Bestell-Nr.	Artikelbezeichnung	
1	E203905	Gehäuse-Oberteil	HB9 (ET)
2	E40801910	BG Dart-Lampenschalter	inkl. Abdeckblech
3	E155704-2	Abdeckblech CPU HB9	
4a	E916405	Kit Schloss Dart Target	
4b	E909677	Schloss-Riegel 1-1/4' (gerade)	
5	E155669	Schließanlage, vollständig	
6	E15900108	Hebelschloss COMPX MFW23118 spez.	
	E908153	Schlüssel für Schloss	einzel
7	E913461	Münzprüferhalteblech, vormontiert HB9	einzel
8	E236358	Münzprüfer G-13 mft 09V	NRI für Dart HB9
9	E09600010	Lautsprecher 8Ω, 6-10W	
10	E81400122980-0	Lautsprecherabdeckung	
11 - 12	A40BG520-0001	BG 8-Player-Display 520 kpl.	
12	E26UV0322	Anzeige-Abdeckung LÖWEN-Darts	einzel
13	E40801907-5	Controller Board CPU HB8/HB9 2.39.3	
14	E40000163	Schaltnetzteil HB8/HB9 neue CPU	
		ab Gerätenummer 03277	
15	E40450810-1	BG IR-Sensor	
16	E915318	Netzkabel Dart incl. Schalter	inkl. Netzschalter
17	E915317	Dartbeleuchtung LED-Stripe	inkl. Gehäuse
	E11100023	LED-Lampe / E27 / Dart	

A = Austauschbaugruppe



Darttür

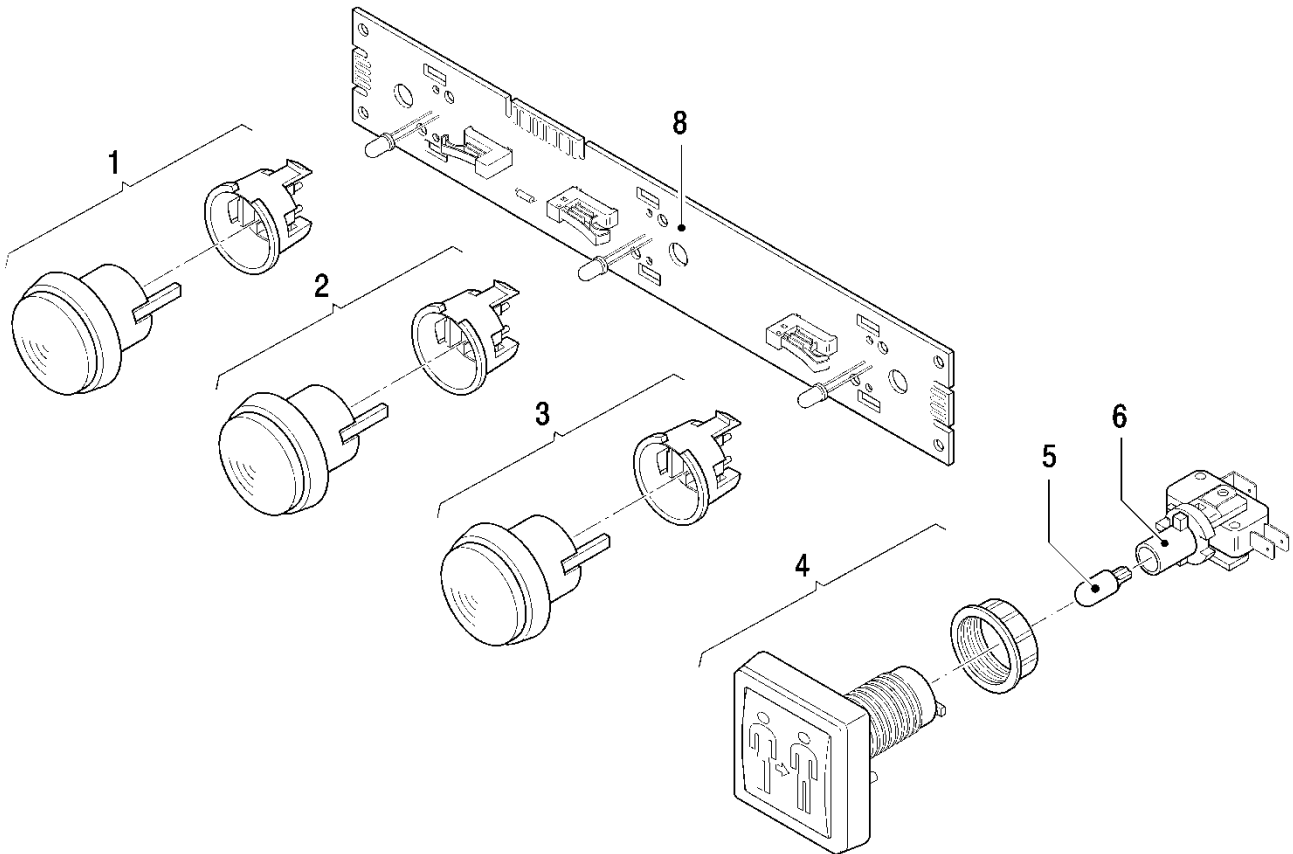
Pos.	Bestell-Nr.:	Artikelbezeichnung
1	E214360	Frontscheibe Dart HB9 / 8 Spieler
2	E112945	Hutmutter
3	E155660	Haltewinkel, rechts oben
4	E155661	Haltewinkel, links oben
5	E155662	Haltewinkel, links unten
6	E155663	Haltewinkel, rechts unten
7	E81500113245-0	Haltewinkel rts. unten
8	E155517	LP Target LED-oben, vollständig
9	E155518	LP Target LED-links, vollständig
10	E155519	LP Target LED-rechts, vollständig
11	E155810-0	LP.-vollst. Target LED unten (ohne IR)
12	E38009536-0	KB sw 4polig 40 lang Dart
13	E38009537-0	KB sw 6polig 40 lang Dart
14	E38009538-0	KB sw 10polig 40 lang Dart
15	E155744	MIDI-Frontplatte für HB9



Pos. 2
E155689 Drehhebel für Wurfplatte
nur für Dart HB9 verwenden !

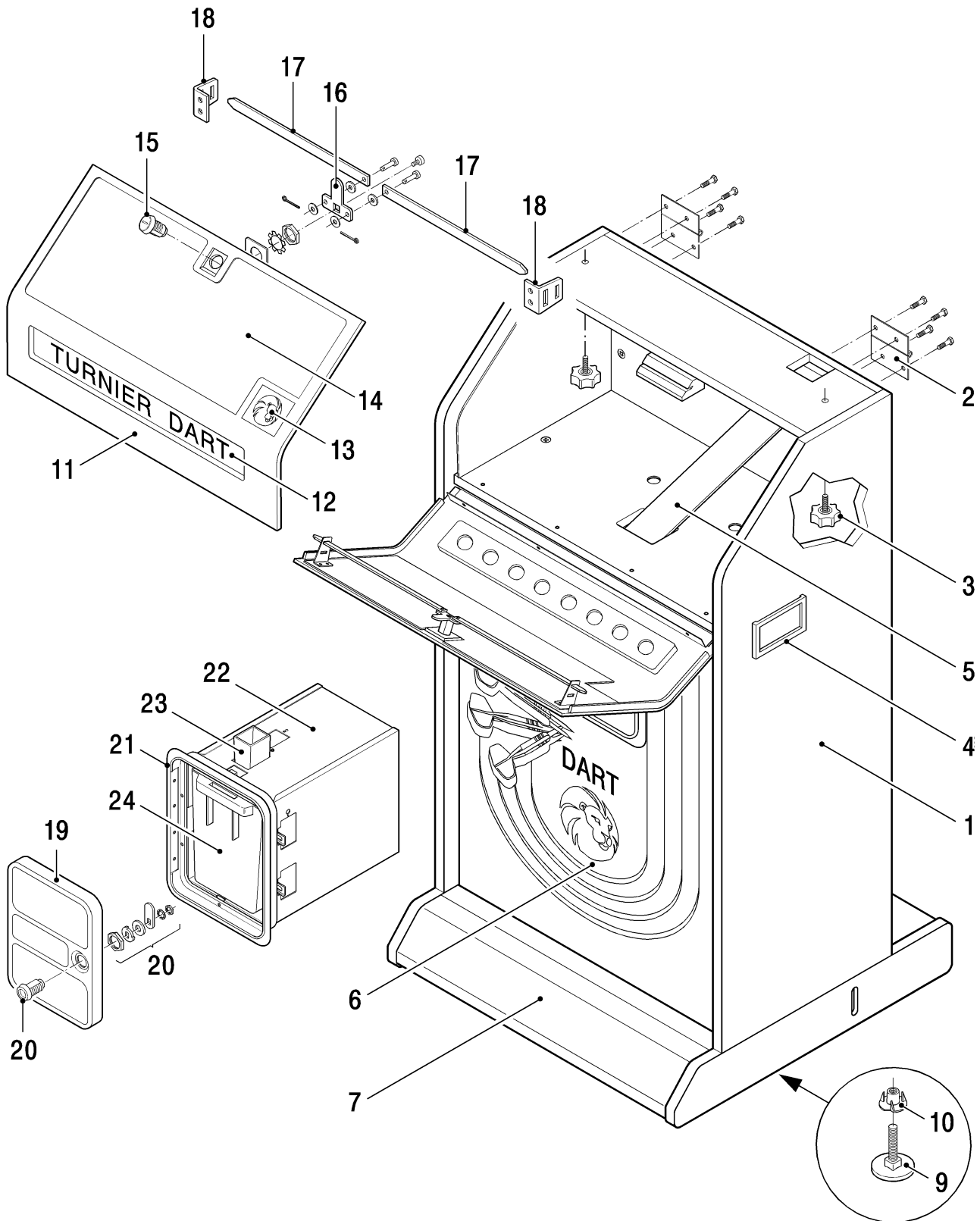
Dartscheibe

Pos.	Bestell-Nr.:	Artikelbezeichnung	
1	Z213140	Wurfplatte, vollständig	*TARGET 2012*
2	E155689	Drehhebel für Wurfplatte	HB9
3	E907608	Scharnier Dart-Target	
4	Z907146	Gummimatte Dart	420x420x2mm
5	E907553	Schaltermatrix, vollständig (ET)	
6	E907141	Arretierbolzen	
7	E38009705-0	KB Piezo Sensor 30cm	



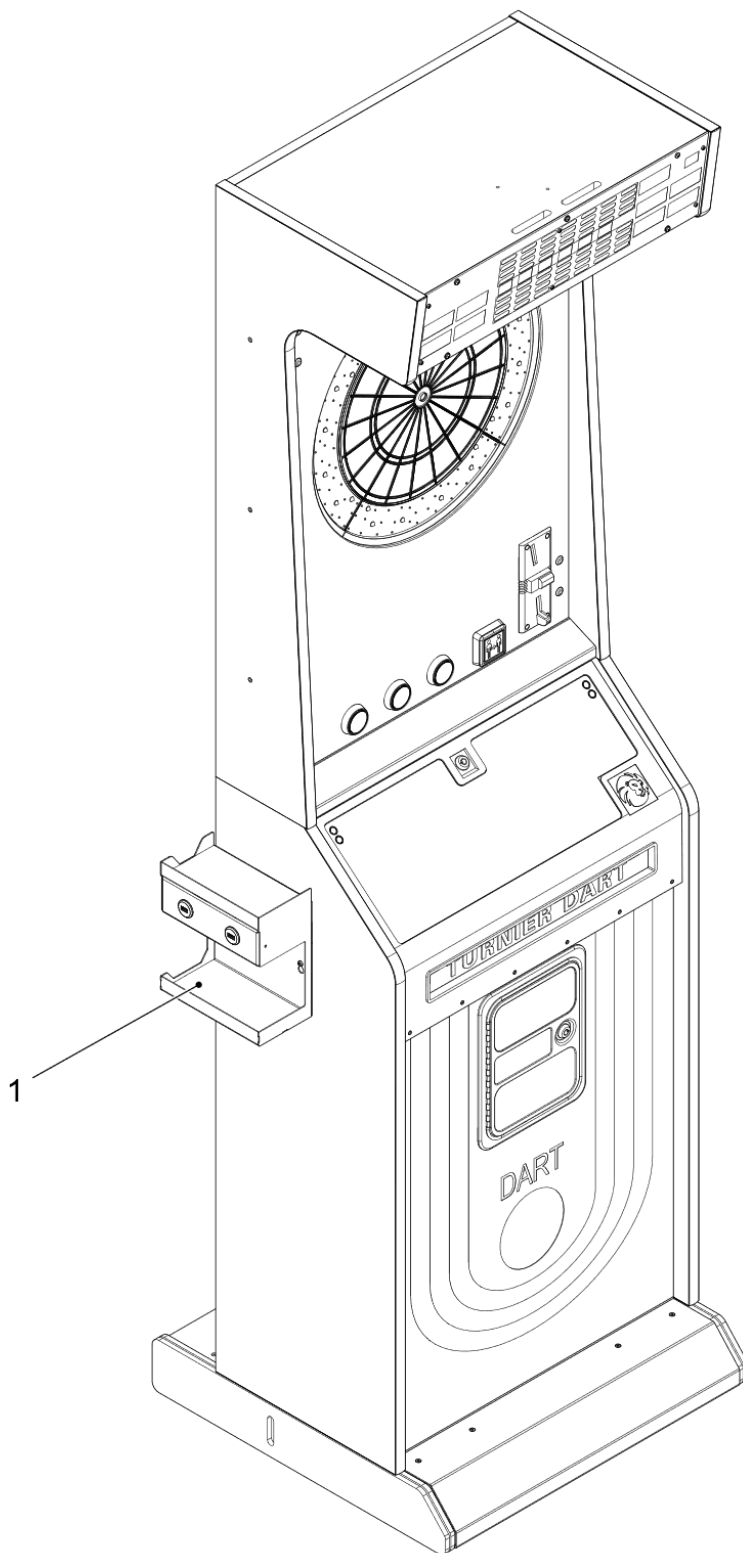
Tasten und LP Tasten - 3er

Pos.	Bestell-Nr.:	Artikelbezeichnung	
1	E21400227	Taste LE groß, vollst. NGI *rot*	
2	E21400229	Taste LE groß, vollst. NGI *hellblau*	
3	E21400231	Taste LE groß, vollst. NGI *dunkelblau*	
4	E236457	Taste Spielerwechsel	EasyClip
5	E226049	Glassockellampe FORM LC	2 Watt
6	E236458	Lampenhalter mit Mikroschalter	EasyClip
8	E155575	LP Tasten - 3er, vollständig	HB9



Gehäuseunterteil

Pos.	Bestell-Nr.	Artikelbezeichnung
1	E203904	Gehäuse-Unterteil für HB9
2	E81300121539-0	Scharnier L=101,5mm
3	E907997	Drehgriff mit Gewinde M8 (Drehgriffschraube)
	E908138	Einschlagmutter M8 für Drehgriff
4	E77000102713-0	Aufstellereinschub Visitenkarte
5	E913462	Münzkanal, unten lang, vormontiert HB9
6	E25602757G	Folie Unterteil
7	E203903	Gehäuse-Fuß für HB9
9 - 10	E913537	Kit Stellfuß Dart
11	E907593	Abdeckung mit Scharnier
12	E908504	Einlegeplatte Turnier-Dart
13	E908430	Logo Löwenkopf
14	E239630	Aufkleber Spielanleitung HB9, deutsch
15	E915850	NOVO Schloss
16	E907616	Schlossriegel
	E909853	Bolzen
	E909854	Unterlegscheibe
	E909855	Splint
17	E907617	Schließriegel
18	E907614	Halter Dart HB8/HB9
19 - 24	E236409-1	Kassenbox, komplett
19		Kassentür
20	E913400	Schloss Kassentür verschieden schließend einzeln
21	E913464	Kassenrahmen einzeln
22	E913465	Kassengehäuse einzeln
23	E913466	Kunststoffrichter einzeln
24	E913401	Kasse einzeln



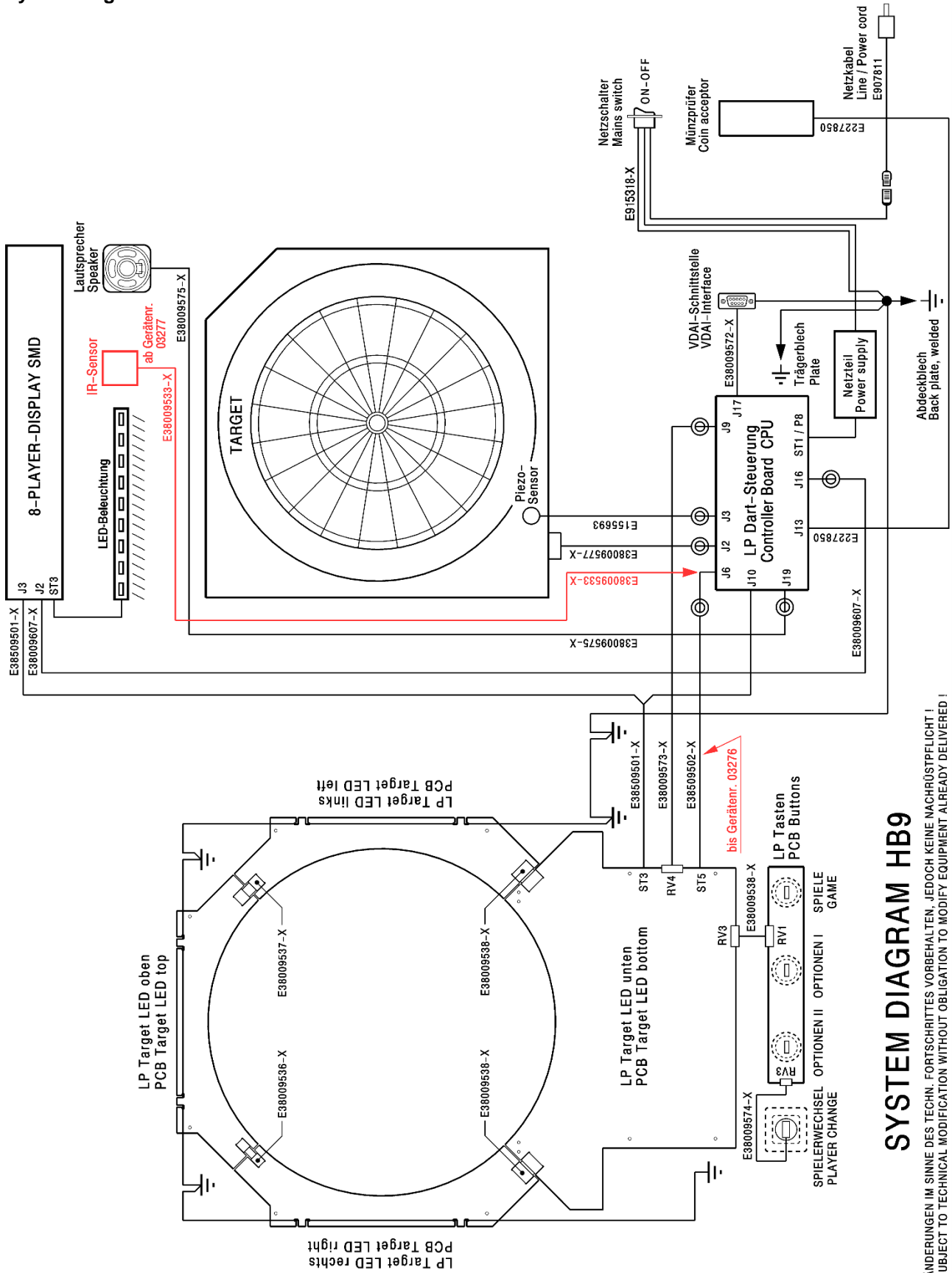
Zubehör

Pos.	Bestell-Nr.	Artikelbezeichnung
1	E916423	Smartphone-Halterung HB8/9

Kabelbäume

Bestell-Nr.:	Artikelbezeichnung	
	bis Gerätenummer 03276	
E38509502-0	FBK 10pol. 500 lang	LP Target LED, unten ST5 – CPU ST J6
	ab Gerätenummer 03277	
E38009533-0	FBK 10pol. 1830 lang	CPU ST J6 – IR-Sensor
E38509501-1	FBK Pole:20-20 2100 lang (Y-Kabelbaum)	LP Target LED, unten ST3 – CPU ST J10
E38009573-0	KB 12/13pol. 850 lang (gedrillt)	LP Target LED, unten RV4 – CPU ST J9
E38009536-0	KB sw 4pol. 40 lang Dart	LP Target LED, rechts – LP Target LED, oben
E38009537-0	KB sw 6pol. 40 lang Dart	LP Target LED, links – LP Target LED, oben
E38009538-0	KB sw 10pol. 40 lang Dart	LP Target LED, rechts – LP Target LED, unten
E38009538-0	KB sw 10pol. 40 lang Dart	LP Target LED, links – LP Target LED, unten
E38009538-0	KB sw 10pol. 40 lang Dart	LP Target LED, unten RV3 – LP Tasten, RV1
E38009574-0	KB Spielerwechsel 4pol. 160 lang	LP Tasten, RV3 – Taste Spielerwechsel
E38009577-0	KB Controller / Target	CPU ST J2 – Schaltermatrix
E38009575-0	KB Lautsprecher HB9 2pol. 1600 lang	CPU ST J19 – Lautsprecher
E38009532-0	KB Lampensteuerung 2420/2160 lang	CPU ST J16 – Lampenschalter ST J4
E38229510-0	NKB Lampe Targetbeleuchtung 600 lang	LP Lampenschalter ST J2 – Lampe Targetbeleuchtung
E38009572-0	KB DataPrint HB9 9pol. D-Sub. 200 lang	VDAl-Schnittstelle
E227850	KB 10pol. 900 lang	Münzprüfer – CPU ST J13
E155693	Piezo-Sensor HB9	CPU ST J3 – Piezo-Sensor
E908865	Netzkabel 4-Wege inkl. Netzschalter	
E19050002	Netzkabel mit Schukostecker 3000 lang	

Systemdiagramm



SYSTEM DIAGRAM HB9

ÄNDERUNGEN IM SINNE DES TECHN. FORTSCHRITTES VORBEHALTEN. JEDOCH KEINE NACHRÜSTPFLICHT !
 SUBJECT TO TECHNICAL MODIFICATION WITHOUT OBLIGATION TO MODIFY EQUIPMENT ALREADY DELIVERED !

Hinweise

Bitte beachten Sie bei der **Rückgabe/Reklamation von Austauschteilen** und Reklamation von Ersatzteilen folgende **Hinweise**, um Ihre Gewährleistungsansprüche nicht zu gefährden und um zusätzliche Kosten für Sie zu vermeiden:

1. Der Rückversand defekter Austauschteile (und Ersatzteile) hat immer in **Originalverpackung** zu erfolgen. Schäden, die aufgrund unsachgemäßer Verpackung beim Rückversand aufgetreten sind, müssen Ihnen in Rechnung gestellt werden. Sie verlieren in einem solchen Fall Ihren Gewährleistungsanspruch.

2. Achten Sie bei Rückgabe Ihrer Austauschteile unbedingt auf **Vollständigkeit der Baugruppe**. Der Umfang der Rücksendung muss immer dem des erhaltenen Austauschteils entsprechen. Unvollständige Austauschteile können nicht bearbeitet werden und werden Ihnen kostenpflichtig retourniert.

3. **Rückgabefristen** sind unbedingt einzuhalten. Sollten Sie nach Ablauf der Frist das Altteil nicht retourniert haben, müssen wir davon ausgehen, dass Sie dieses behalten wollen. Ihnen wird dann der Vollpreis für das erhaltene Austauschteil belastet.

Je schneller Sie aber ein Altteil retournieren, desto früher steht ein repariertes Teil anderen Kunden (und auch Ihnen) zu Verfügung! Sie können unsere Lieferfähigkeit und damit Ihre Wartezeiten auf ein Austauschteil aktiv beeinflussen!

4. Jedem Austauschteil liegt ein Fehlerprotokoll bei bzw. zu jedem Austauschteil sind die Fehlerprotokolle auch unter www.loewen.de/service abrufbar. **Bitte füllen Sie dieses Fehlerprotokoll, auf dem die häufigsten potenziellen Fehler dieser Baugruppe aufgeführt sind, wahrheitsgemäß aus.** Sie müssen i.d.R. nur Ihre Beobachtung ankreuzen. Nur mit einem vollständig und wahrheitsgemäß ausgefüllten Fehlerprotokoll kommen Sie Ihren Pflichten zur Wahrung Ihrer Gewährleistungsansprüche nach und reduzieren zudem die Reparaturdauer. Fehlerangaben wie "defekt" oder "geht nicht" reichen dazu nicht aus. Bei fehlenden bzw. unwahrheitsgemäß ausgefüllten Fehlerprotokollen müssen wir Ihnen eine Bearbeitungsgebühr in Rechnung stellen.

5. Austauschteile sind dazu gedacht Ihnen schnell und unkompliziert einen Ersatz für eine defekte Baugruppe zu Verfügung zu stellen und damit auch Stillstandszeiten an Ihren Geräten zu minimieren. Allerdings sind Tauschteile nicht dafür vorgesehen unter Vorgabe von Gewährleistungsprüchen und angeblichen Defekten technische Upgrades zu erhalten. Beachten Sie bitte daher, dass bei einem solchem Verdacht (z.B. Tausch einer Baugruppe in großen Stückzahlen) Ihre (Gewährleistungs-) Ansprüche und Fehlerangaben detailliert geprüft werden. Sollte hier ein **Missbrauch des Austauschverfahrens** vorliegen, müssen wir Ihnen eine erhöhte Bearbeitungsgebühr belasten. Nur auf technisch defekte Austauschteile mit Fehlerangaben können wir Gewährleistungsansprüche Ihrerseits akzeptieren.

6. Bitte beachten Sie, dass Baugruppen, die durch **falsche Handhabung oder Gewalteinwirkung** beschädigt wurden, nicht am Austauschprozess teilnehmen.