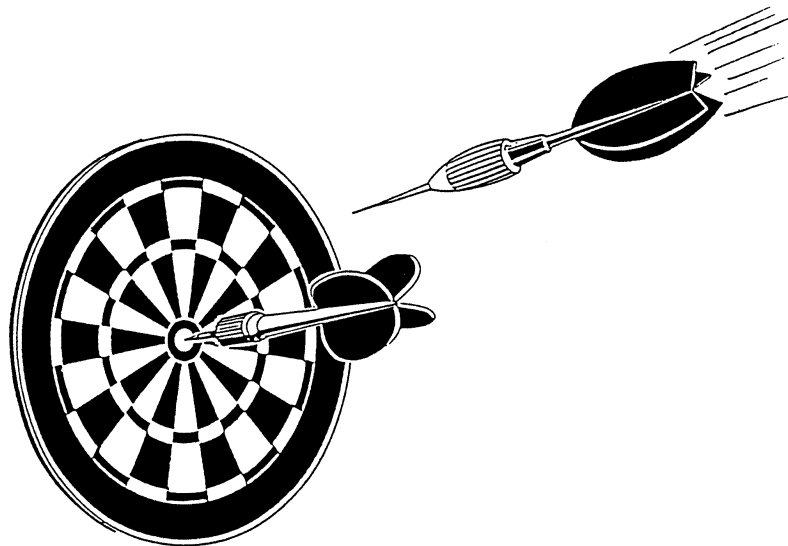


**Ersatzteilliste**  
**für das**  
**Sportgerät**  
**LÖWEN Turnier Dart HB8 / Cougar 8**



**Diese Ersatzteilliste gilt nur für LÖWEN Turnier Dart HB8 / Cougar 8**

Bitte richten Sie Ihre Bestellung nur an Ihren Großhändler oder an die LÖWEN-Organisation!  
Jede Ersatzteil-Bestellung muss folgende Angaben enthalten:

- Geräte-Typ
- Bestellmenge
- Bestellnummer
- Artikelbezeichnung

Beispiel einer Bestellung:

Geräte-Typ	Menge	Bestell-Nr.	Artikelbezeichnung	Bemerkung
LÖWEN Turnier Dart HB8	1	E913400	Schloss Kassentür	verschieden schließend
	1	E907997	Drehgriff mit Gewinde M8	Drehgriffschraube

Änderungen im Sinne des technischen Fortschrittes vorbehalten, jedoch keine Nachrüstpflcht!

Die in dieser Ersatzteilliste enthaltenen Angaben und Abbildungen entsprechen dem Stand zur Zeit der Drucklegung. Nachdruck, auch auszugsweise, ist ohne Genehmigung nicht gestattet!

**Inhaltsverzeichnis**

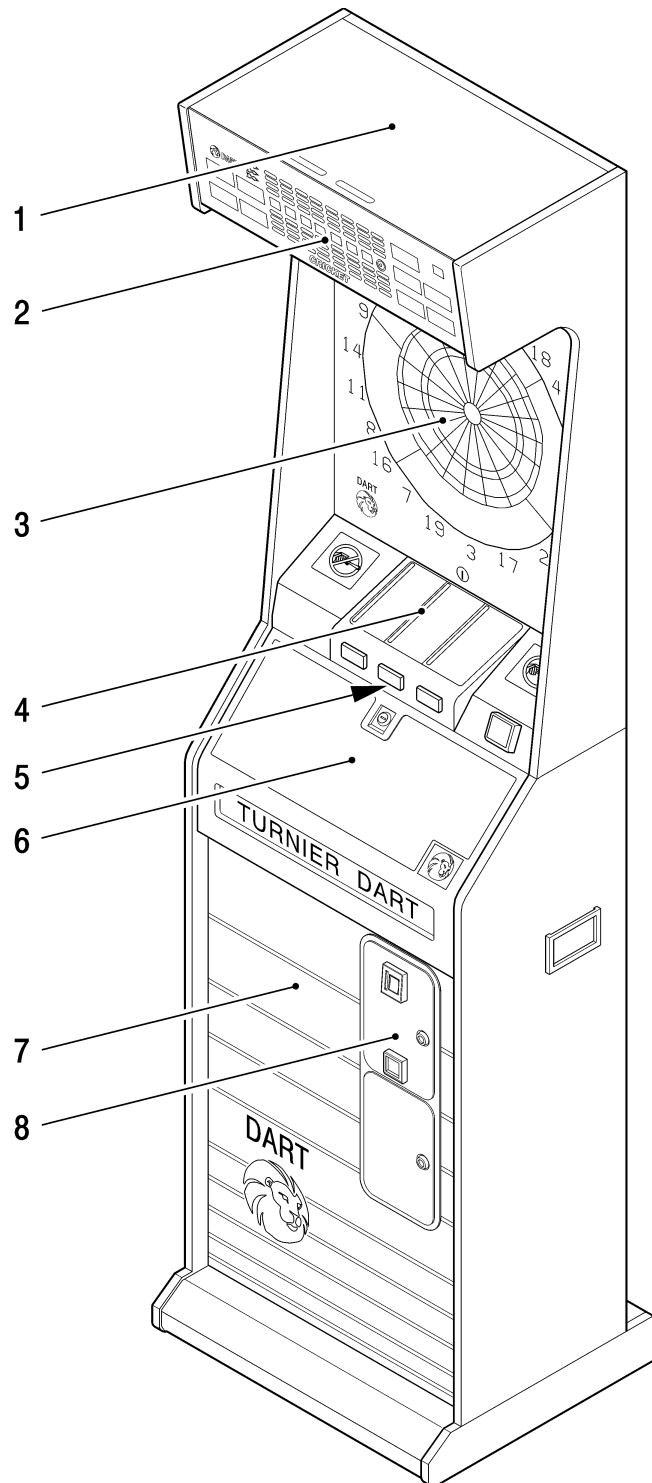
Übersicht..... 3  
Gehäuseoberteil ..... 4  
Tastendeckel HB8 ..... 5  
Dartscheibe HB8..... 7  
Gehäuseunterteil ..... 9  
Münztür, vollständig ohne Münzprüfer ..... 10  
Zubehör..... 11  
Kabelbäume..... 12  
Systemdiagramm..... 13  
Hinweise ..... 14

**LÖWEN Turnier Dart HB8 / Cougar 8**  
Stand: 10.04.2025

Copyright

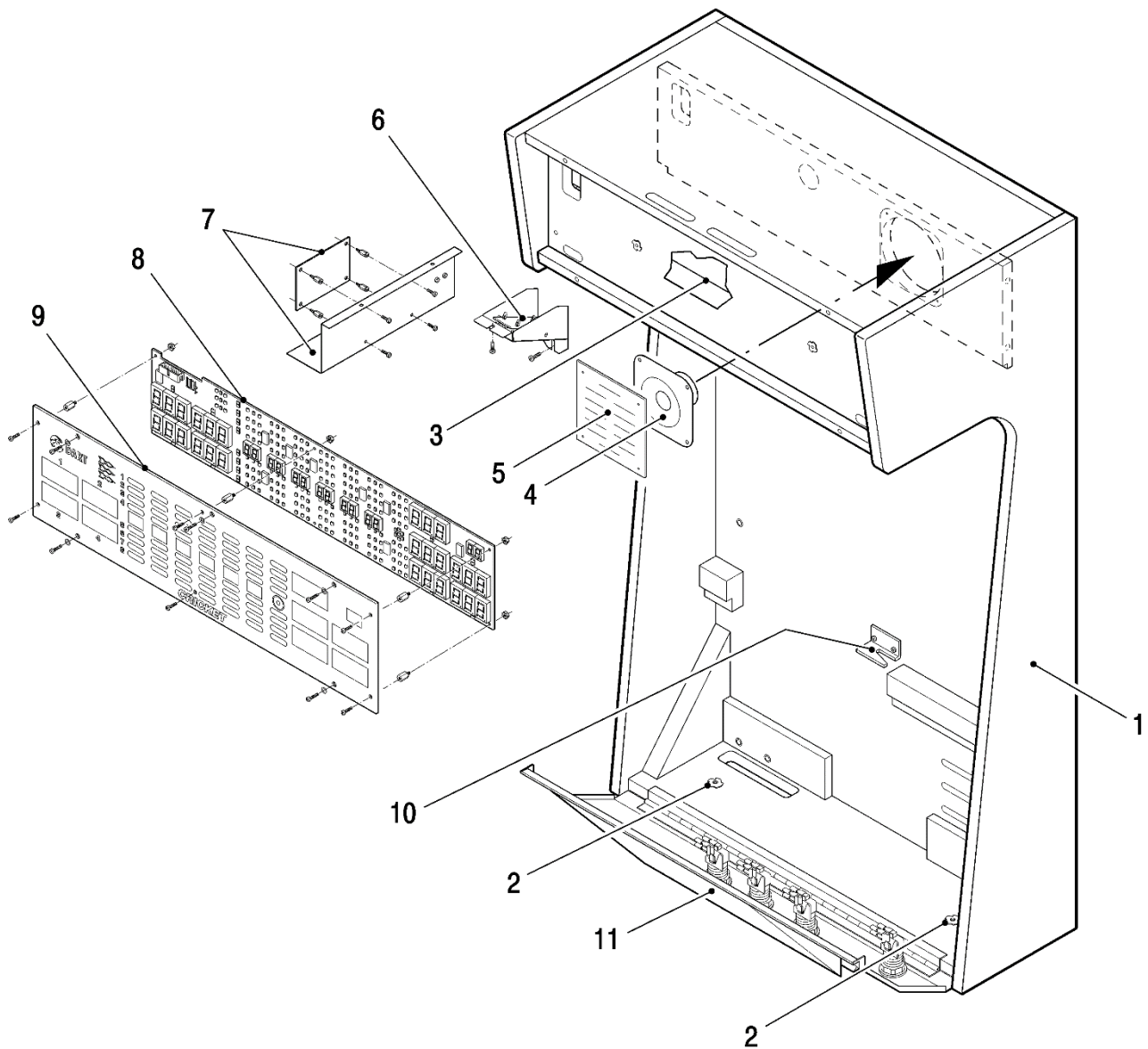
**LÖWEN ENTERTAINMENT GmbH**  
Saarlandstraße 240  
D 55411 Bingen am Rhein  
www.loewen.de  
www.loewen.de/service





## Übersicht

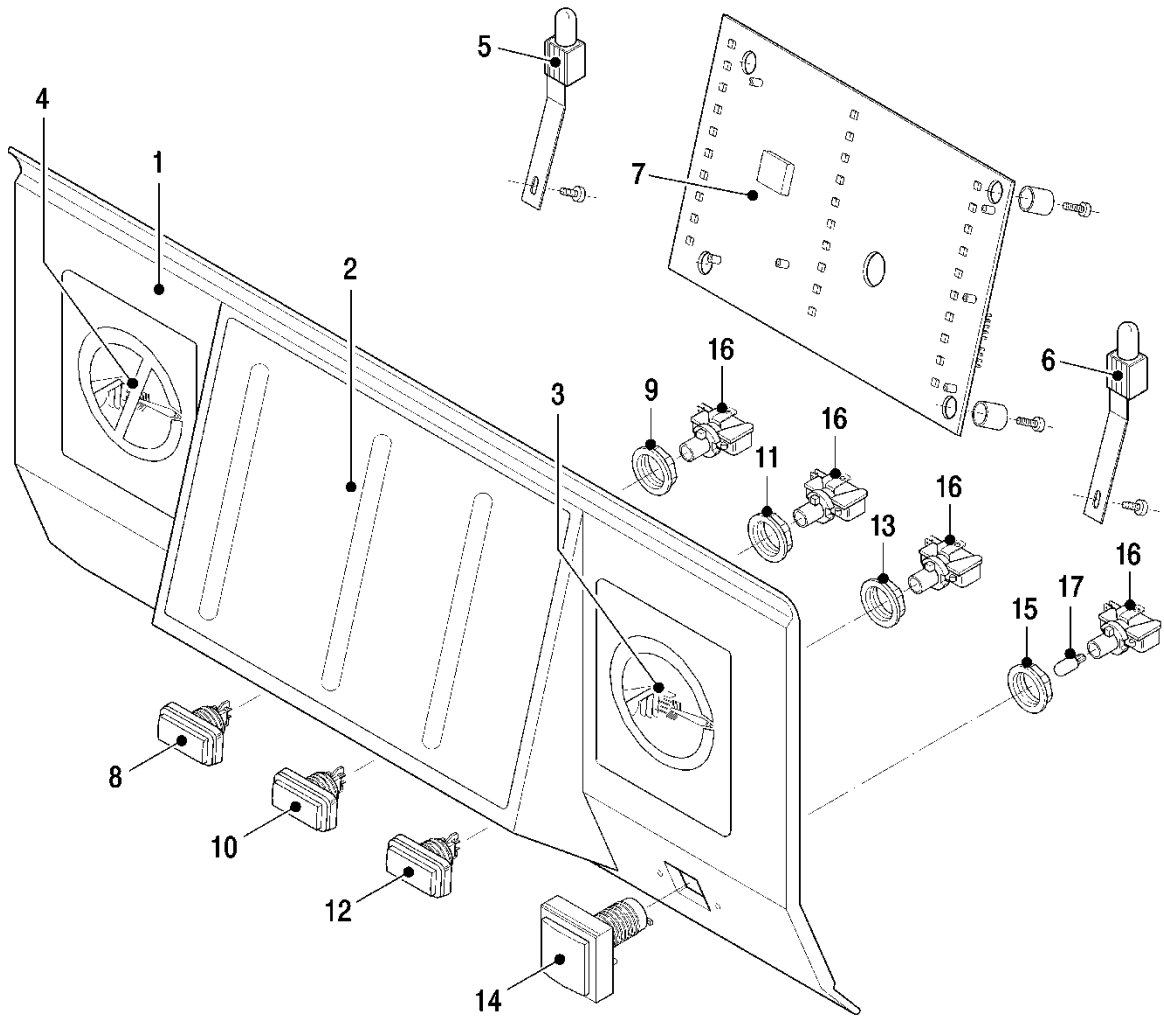
Pos.	Artikelbezeichnung	
1	Gehäuseoberteil	siehe Seite 4
2	8-Player-Display	siehe Seite 4
3	Dartscheibe	siehe Seite 7
4	Tastendeckel HB8	siehe Seite 5
5	Tasten	siehe Seite 5
6	Abdeckung	siehe Seite 9
7	Gehäuseunterteil	siehe Seite 9
8	Münztür	siehe Seite 10



**Gehäuseoberteil**

Pos.	Bestell-Nr.	Artikelbezeichnung	
1	E908425	Gehäuseoberteil HB8 (Cabinet Top)	
2	E908138	Einschlagmutter M8 für Drehgriff	
3	E915317	Dartbeleuchtung LED-Stripe	
	E11100023	LED-Lampe / E27 / Dart	
4	E09600010	Lautsprecher 8Ω, 6-10W	
5	E81400122980-0	Lautsprecherabdeckung	
6	E40450810-1	BG IR-Sensor	
7	E40801910	BG Dart-Lampenschalter	inkl. Abdeckblech
8 - 9	A40BG520-0001	BG 8-Player-Display 520 kpl.	
9	E26UV0322	8 Spielerdisplay Abdeckung	
10	E81500112615	Riegel-Arretierung	
11		Tastendeckel HB8	siehe Seite 5

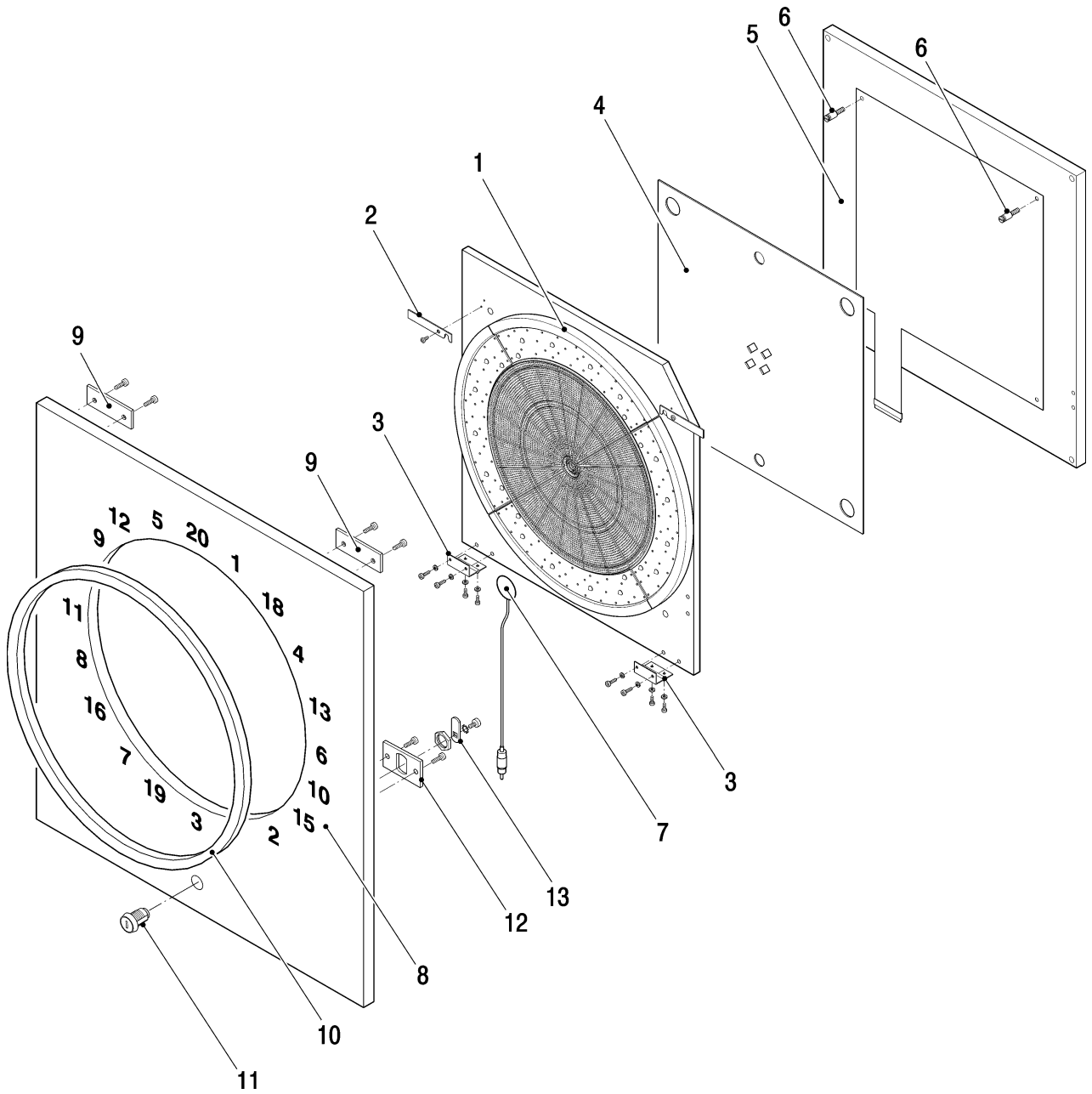
A = Austauschbaugruppe



## Tastendeckel HB8

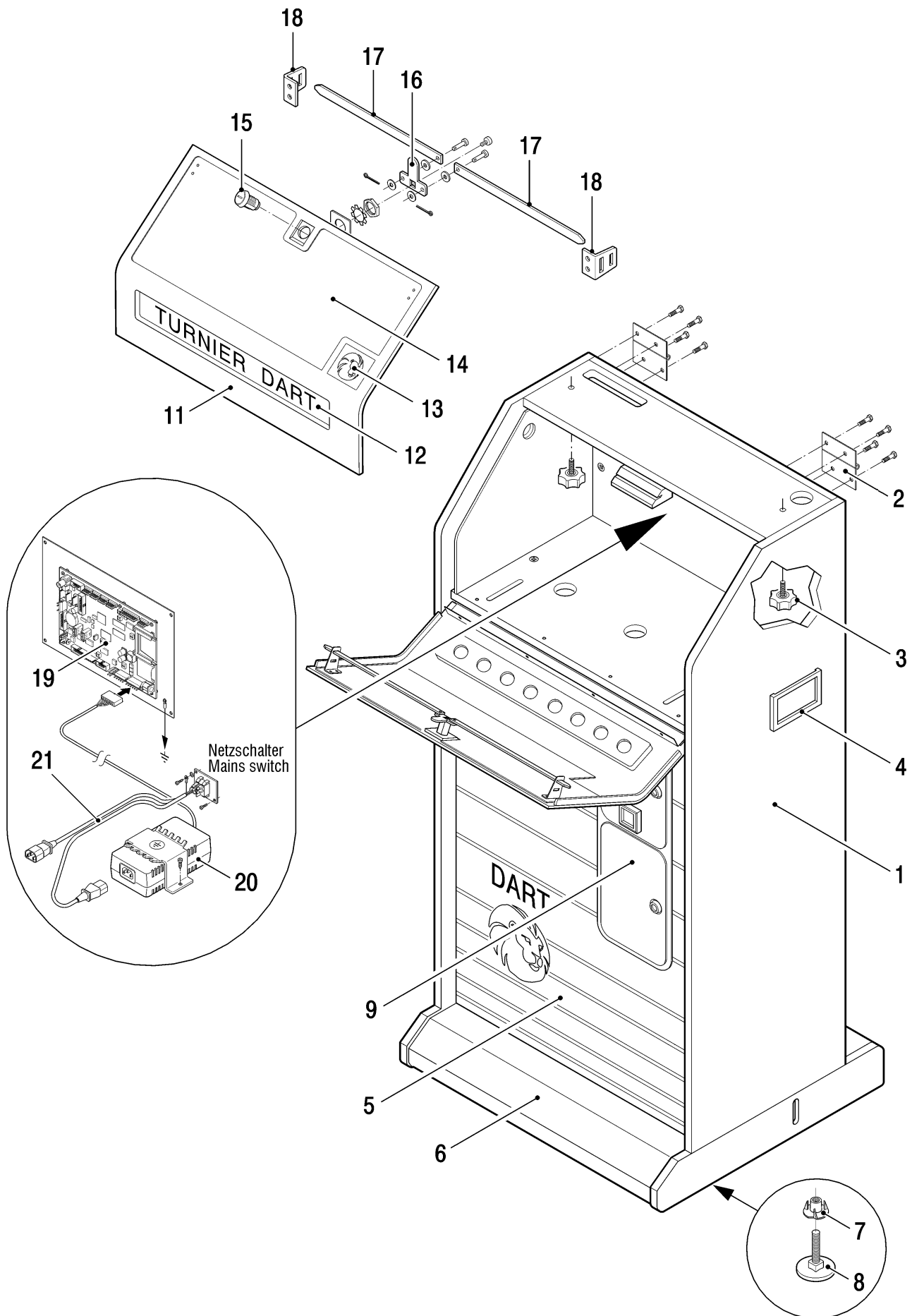
Pos.	Bestell-Nr.:	Artikelbezeichnung
1	E909819	Tastendeckel, vormontiert HB8
2	E908471	Spielwahlpanel bedruckt deutsch
3	E909077	Logo "WERFEN"
4	E909076	Logo "NICHT WERFEN"
5 - 6	E38009578-0	KB Beleuchtung Pfeilwurf 860/1070 lang (inkl. Lampen u. Haltewinkeln)
7	E40801915	BG Dart Game select
		<b>Tasten</b>
8 - 9	E236452	Taste ROT EasyClip
10 - 11	E236453	Taste HELLBLAU EasyClip
12 - 13	E236455	Taste DUNKELBLAU EasyClip
14 - 15	E236457	Taste Spielerwechsel EasyClip
16	E236458	Lampenhalter mit Mikroschalter EasyClip
17	E226049	Glassockellampe FORM LC 2 Watt

Tasten (Pos. 8 - 15) und Lampenhalter (Pos. 16) sind nur in Kombination verwendbar.



## Dartscheibe HB8

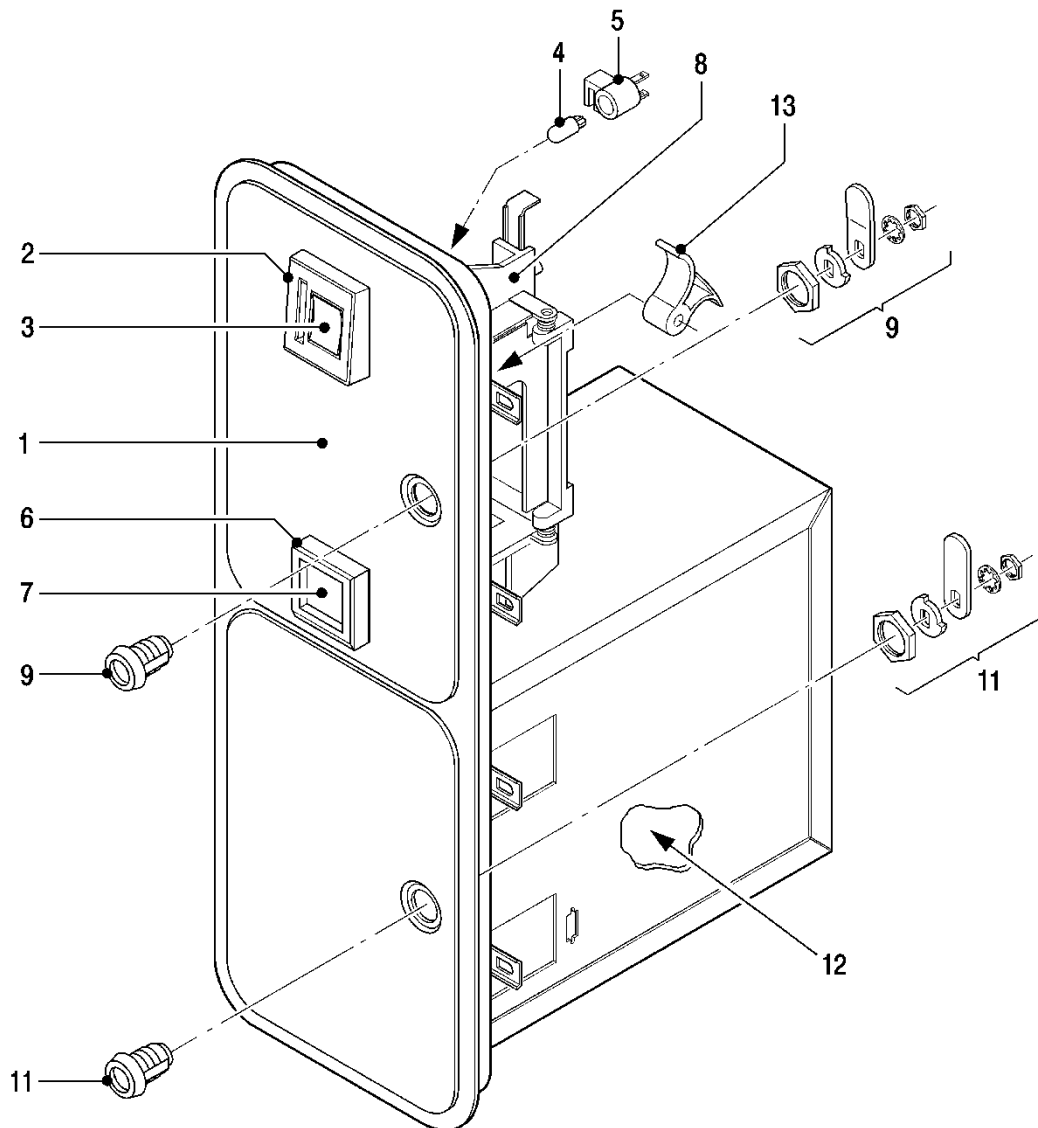
Pos.	Bestell-Nr.:	Artikelbezeichnung
1 - 2	Z213140	Wurfplatte, vollständig *TARGET 2012*
2	E907596	Riegel für Wurfplatte HB8
3	E907608	Scharnier Dart-Target
4	Z907146	Gummimatte Dart
5	E907553	Schaltermatrix, vollständig
6	E907141	Arretierbolzen
7	E909774	Piezo Kit, Cougar 8 / HB8
8	E908437-1	Target-Tür Dartgeraet neues Logo
8	E909668	Target-Tür HB8 blau Cougar 8 Logo
	E155071	Folie Lexan für Target-Tür HB8 blau Cougar 8 Logo einzeln
9	E907611	Halteblech Darttür
10	Z907638	T-Molding
11	E15900108	Hebelschloss COMPX MFW23118 spez.
	E908153	Schlüssel für Schloß einzeln
12	E908928	Schlossplatte
13	E909677	Schloßriegel einzeln





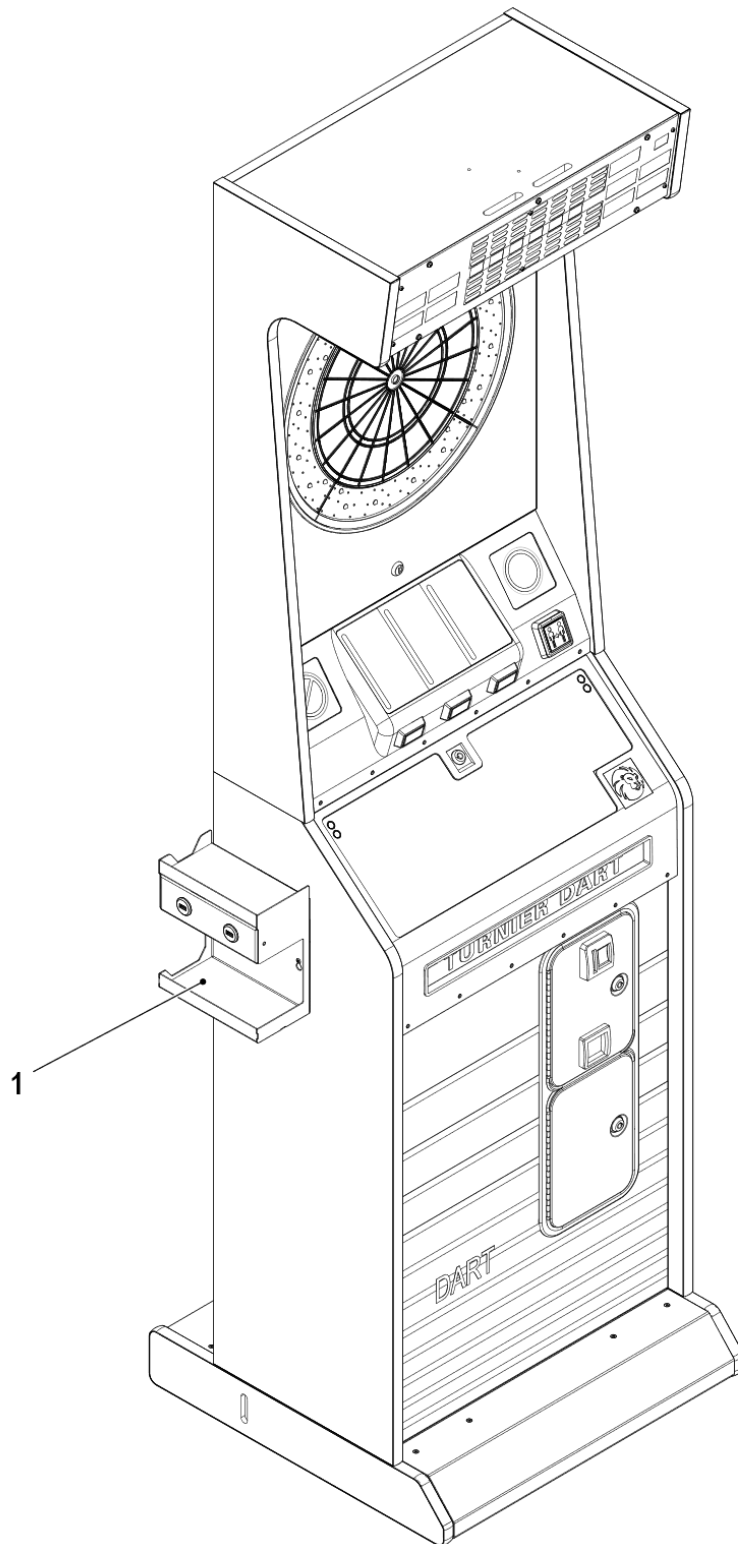
## Gehäuseunterteil

Pos.	Bestell-Nr.	Artikelbezeichnung
1	E908424	Gehäuseunterteil HB8
1	E914139	Gehäuseunterteil Cougar 8
2	E81300121539-0	Scharnier L=101,5mm
3	E907997	Drehgriff mit Gewinde M8 (Drehgriffschraube)
	E908138	Einschlagmutter M8 für Drehgriff
4	E77000102713-0	Aufstellereinschub Visitenkarte
5	E25602756G	Folie Unterteil
5	E155070	Folie Lexan Sockel Cougar 8 einzeln
6	E908423	Gehäusefuß HB8 / Cougar 8 einzeln
7 - 8	E913537	Kit Stellfuß Dart
9		Münztür siehe Seite 10
		<b>Elektronikfach</b>
11	E907593	Abdeckung mit Scharnier
12	E908504	Einlegeplatte Turnier-Dart
13	E908430	Logo Löwenkopf
14	E908427	Spielanleitung, deutsch
15	E915850	Schloss HB8/HB9 Elektronikfach
16	E907616	Schloßriegel
	E909853	Bolzen
	E909854	Unterlegscheibe
	E909855	Splint
17	E907617	Schließriegel
18	E907614	Halter Dart HB8/HB9
19	<b>E40801907-5</b>	<b>Controller Board CPU HB8/HB9 2.39.3</b>
20	E224318-0	Schaltnetzteil HB8/HB9 alte CPU
20	E40000163	Schaltnetzteil HB8/HB9 neue CPU
21	E915318	Netzkabel Dart incl Schalter inkl. Netzschalter



**Münztür, vollständig ohne Münzprüfer**

Pos.	Bestell-Nr.	Artikelbezeichnung
1 - 13	E915888	<b>Kasseneinheit vollst. ohne Münzprüfer</b>
1	E913392	Münztür, ohne Schloss
2	E913393	Tastenrahmen, vollständig
3	E913394	Münzrückgabeknopf, vollständig
4	E908814	Glassockellampe 28V / 60mA
5	E913395	Lampenhalter
6	E914005	Rahmen / Münzrückgabe
7	E913396	Klappe / Münzrückgabe
8	E913397	Halter für Münzprüfer, vollständig
9	E15700885	Complete Lock
11	E15700008	Hebelschloss mittel (ET)
12	E913401	Kasse
13	E913397	Holder for coin checking device, comple
	E236328	Münzprüfer-G13.mft für HB8 (separat bestellen)

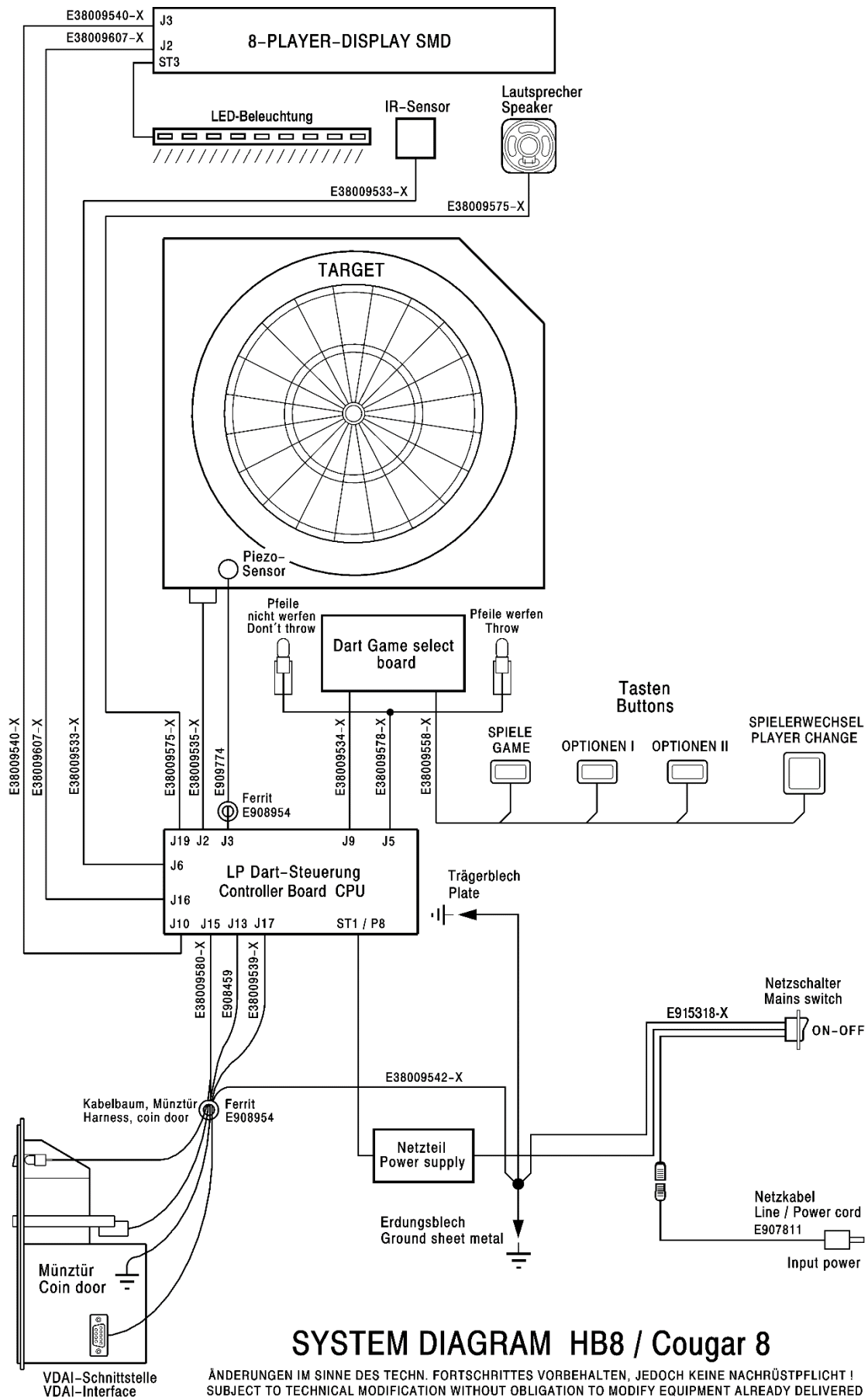
**Zubehör**

Pos.	Bestell-Nr.	Artikelbezeichnung
1	E916423	Smartphone-Halterung HB8/9

Kabelbäume

Bestell-Nr.:	Artikelbezeichnung		
E38009533-0	FKB IR-Sensor	1830 lang	
E38009576-0	FKB Lautsprecher	2000 lang	
E38009540-0	FKB Oberes Anzeigefeld	2000 lang	
E38229510-0	NKB Lampe Targetbeleuchtung	600 lang	(mit Lampensockel)
E38009532-0	KB Lampensteuerung Dart	2420/2160 lang	
E38009578-0	KB Beleuchtung Pfeilwurf	860/1070 lang	(inkl. Lampen u. Haltewinkeln)
E38009534-0	KB Spieleauswahl	870 lang	
E38009535-0	KB Controller / Target	670 lang	
E38009558-0	KB Tastenbeleuchtung (HB8)	380 lang	
E909774	Piezokit, Cougar 8 / HB8		
E908865	Netzkabel 4-Wege, inkl. Netzschalter		
E19050002	Netzkabel mit Schukostecker	3000 lang	
	<b>Kabelbaum Münztür, vollständig</b>		
E908458	Power Kabel Münzanlage		
E38009539-1	KB Dataprint	990 lang	(VDAl-Schnittstelle)
E914619	Anschlusskabel für G-13		
E38009542-0	Massedraht	820 lang	(Erdungskabel Münztür)

Systemdiagramm



SYSTEM DIAGRAM HB8 / Cougar 8

ÄNDERUNGEN IM SINNE DES TECHN. FORTSCHRITTES VORBEHALTEN, JEDOCH KEINE NACHRÜSTPFLICHT !  
 SUBJECT TO TECHNICAL MODIFICATION WITHOUT OBLIGATION TO MODIFY EQUIPMENT ALREADY DELIVERED !

### Hinweise

Bitte beachten Sie bei der **Rückgabe/Reklamation von Austauschteilen** und Reklamation von Ersatzteilen folgende **Hinweise**, um Ihre Gewährleistungsansprüche nicht zu gefährden und um zusätzliche Kosten für Sie zu vermeiden:

1. Der Rückversand defekter Austauschteile (und Ersatzteile) hat immer in **Originalverpackung** zu erfolgen. Schäden, die aufgrund unsachgemäßer Verpackung beim Rückversand aufgetreten sind, müssen Ihnen in Rechnung gestellt werden. Sie verlieren in einem solchen Fall Ihren Gewährleistungsanspruch.

2. Achten Sie bei Rückgabe Ihrer Austauschteile unbedingt auf **Vollständigkeit der Baugruppe**. Der Umfang der Rücksendung muss immer dem des erhaltenen Austauschteils entsprechen. Unvollständige Austauschteile können nicht bearbeitet werden und werden Ihnen kostenpflichtig retourniert.

3. **Rückgabefristen** sind unbedingt einzuhalten. Sollten Sie nach Ablauf der Frist das Altteil nicht retourniert haben, müssen wir davon ausgehen, dass Sie dieses behalten wollen. Ihnen wird dann der Vollpreis für das erhaltene Austauschteil belastet.

Je schneller Sie aber ein Altteil retournieren, desto früher steht ein repariertes Teil anderen Kunden (und auch Ihnen) zu Verfügung! Sie können unsere Lieferfähigkeit und damit Ihre Wartezeiten auf ein Austauschteil aktiv beeinflussen!

4. Jedem Austauschteil liegt ein Fehlerprotokoll bei bzw. zu jedem Austauschteil sind die Fehlerprotokolle auch unter [www.loewen.de/service](http://www.loewen.de/service) abrufbar. **Bitte füllen Sie dieses Fehlerprotokoll, auf dem die häufigsten potenziellen Fehler dieser Baugruppe aufgeführt sind, wahrheitsgemäß aus.** Sie müssen i.d.R. nur Ihre Beobachtung ankreuzen. Nur mit einem vollständig und wahrheitsgemäß ausgefüllten Fehlerprotokoll kommen Sie Ihren Pflichten zur Wahrung Ihrer Gewährleistungsansprüche nach und reduzieren zudem die Reparaturdauer. Fehlerangaben wie "defekt" oder "geht nicht" reichen dazu nicht aus. Bei fehlenden bzw. unwahrheitsgemäß ausgefüllten Fehlerprotokollen müssen wir Ihnen eine Bearbeitungsgebühr in Rechnung stellen.

5. Austauschteile sind dazu gedacht Ihnen schnell und unkompliziert einen Ersatz für eine defekte Baugruppe zu Verfügung zu stellen und damit auch Stillstandszeiten an Ihren Geräten zu minimieren. Allerdings sind Tauschteile nicht dafür vorgesehen unter Vorgabe von Gewährleistungsprüchen und angeblichen Defekten technische Upgrades zu erhalten. Beachten Sie bitte daher, dass bei einem solchem Verdacht (z.B. Tausch einer Baugruppe in großen Stückzahlen) Ihre (Gewährleistungs-) Ansprüche und Fehlerangaben detailliert geprüft werden. Sollte hier ein **Missbrauch des Austauschverfahrens** vorliegen, müssen wir Ihnen eine erhöhte Bearbeitungsgebühr belasten. Nur auf technisch defekte Austauschteile mit Fehlerangaben können wir Gewährleistungsansprüche Ihrerseits akzeptieren.

6. Bitte beachten Sie, dass Baugruppen, die durch **falsche Handhabung oder Gewalteinwirkung** beschädigt wurden, nicht am Austauschprozess teilnehmen.